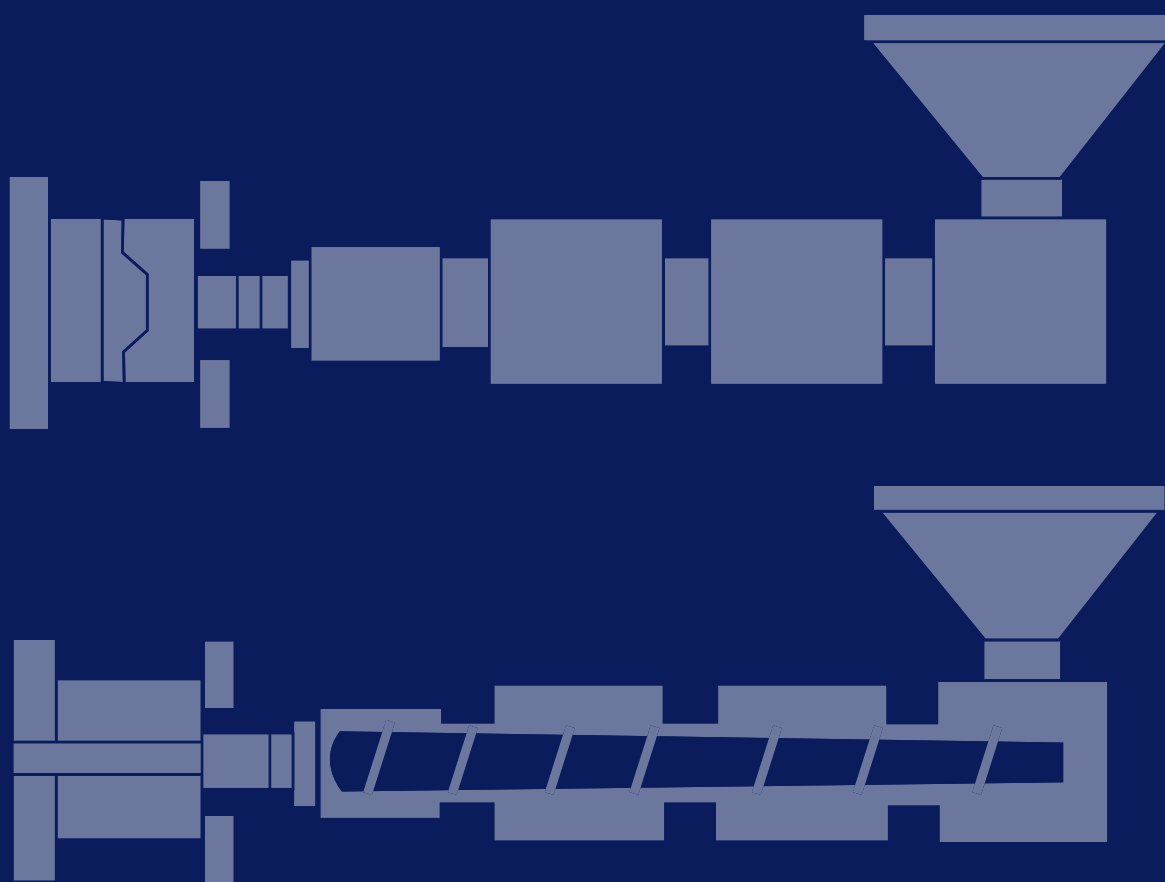


**dryflex<sup>®</sup>**

**mediprene<sup>®</sup>**



# BEARBETNINGSGUIDE



## Innehåll

## Inledning

## Formsprutning

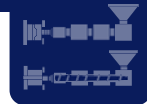
- Utrustning
- Skruvdesign
- Munstycken
- Förtorkning
- Formutförande
- Ingjöt
- Kanaler
- Formrumsintag och avluftning
- Krymp
- Utstötning
- Formkyllning

## Processparametrar

- SEBS-baserat compound
- SBS-baserat compound

## Extrudering

- SEBS-baserat compound
- SBS-baserat compound



## Inledning

Det utvalda TPE-materialet erhåller inte sina slutliga egenskaper förrän efter bearbetningen, vilket får till följd att detaljens utformning/geometri och bearbetningsmetod tillsammans med det valda materialet kommer att bestämma produktens slutegenskaper. Därmed är det synnerligen viktigt att konstruktören känner till de olika tillverkningsmetoderna för att denne skall kunna välja den lämpligaste egenskapsprofilen.

Meningen med den här bearbetningsguiden är att den skall vara vägledande och fungera som en hjälp i samband med designen av verktyget samt vid bearbetningen av TPE. ELASTO bistår även med teknisk support både vid verktygsdesignen samt vid själva bearbetningen för att denna skall optimeras så mycket som möjligt, vilket även resulterar i en reducerad kostnad på er slutprodukt.

## Formsprutning av Dryflex® och Mediprene®

Dryflex® och Mediprene® är termoplastiska elastomerer som används i stor utsträckning för att producera formsprutat gods med mycket god elasticitet och flexibilitet. Viktigt att ha i åtanke är dock att dessa egenskaper påverkas av både detaljutformningen och materialflödet.

De fysikaliska egenskaperna för Dryflex® och Mediprene® är olika tvärs och längs sprutriktningen, vilket innebär att materialet är anisotropt. Under normala processförhållanden uppvisas effekterna av molekylorienteringen i TPE-materialet. Denna orientering är en funktion av den, på den smälta polymeren, pålagda skjvningen och den framträder genom en högre elasticitetsmodul och styvhet vinkelrätt mot flödet.

Orienteringseffekterna kan minimeras genom användningen av processparametrar som minimerar skjvning. Som exempel på parametrar kan lägre insprutningstryck och -hastighet samt högre bearbetningstemperaturer nämnas. Orienteringsgraden påverkas dessutom av verktygsutformningen. Genom följande faktorer minimeras den nämnda orienteringen ovan:

- Största praktiska formrumsintag.
- Intag placerat för att minimera flödesavstånd i formrummet.
- Blästrad/gnistrad yta istället för polerad.

Formsprutas Dryflex® och Mediprene® för kallt är risken stor för kallflytningar i detaljen, vilket i sin tur leder till en dålig hållfasthet.

### Utrustning

Dryflex® och Mediprene® kan bearbetas i de flesta konventionella formsprutor. Dessa kan innehålla ett eller flera formrum men för att erhålla en säker produktion skall antalet formrum dock begränsas. Därmed är det även viktigt att inte välja en för stor formspruta. En rekommendation är att minimum 30% av maskinens skottvolym tas ut i varje skott.

### Skruvdesign

De flesta formsprutor är idag utrustade med en universalskruv som har kompressionsförhållandet från 2:1 till 3:1, 60-graders spetsvinkel samt någon typ av backströmsspärr. Dessa skruvar är utmärkta vid bearbetningen av Dryflex® och Mediprene®.

Specialskruvar med korta sektioner och högre kompressionsförhållande (3:1 till 4:1) kan dock vara bra vid låga skruvhastigheter.

### Munstycken

De flesta typerna av munstycken kan användas vid bearbetningen av Dryflex® och Mediprene®. Dryflex® och Mediprene® compound, som är baserade på SEBS kan stå stilla i munstycket en kortare tid utan att påverkas då materialet inte bryts ned vid normal processtemperatur och ger höga gstryck. Dryflex® och Mediprene® som är baserad på SBS skall däremot inte stå stilla i munstycket under en längre tid eftersom materialet är känsligare för termoxidativ nedbrytning och därmed lättare bryts ned av värme och tillgången av luftens syre.

### Förtorkning

Då Dryflex® och Mediprene® materialen inte upptar någon fukt under normala lagringsförhållanden är förtorkning inte nödvändig. Skulle trots allt fukt uppträda, förgasas denna normalt i formen och försvinner i samband med avluftningen.

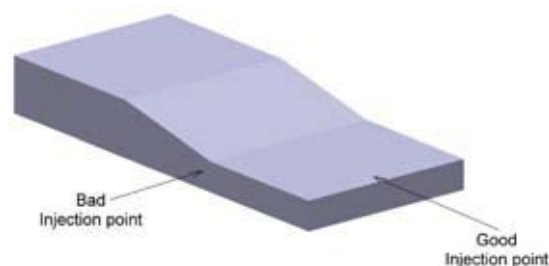
### Formutförande

Dryflex® och Mediprene® uppför sig bra i de flesta konventionella formar och i många fall går det att spruta Dryflex® och Mediprene® i formar gjorda för andra material med ingen eller endast en liten förändring. Några aspekter är dock av vikt att ha i åtanke då verktyget konstrueras för bearbetning av SBS och SEBS. Vid detaljutformning bör stora variationer i godstjocklek undvikas samtidigt som radier vid alla kanter och spetsar bör eftersträvas. Även tunna långa kärnor skall undvikas då dessa gör det svårt att hålla temperaturen nere.

Ytterligare en aspekt att beakta är att en polerad yta ger upphov till vakuum mellan formväggen och detaljen på grund av att luften pressas framför materialet. Detta fenomen leder till att detaljen sugts fast i formen och att formsläppet försämrats. Därför bör en grövre yta, vilken är blästrad eller gnistrad, väljas då denna förenklar formsläppet.

### Ingjöt

Standardingjöt med släppvinkel på 2.5 grader fungerar tillfredsställande för Dryflex® och Mediprene®. Val av ingjötsutdragare bör emellertid fastställas beroende på det valda materialet. För de mjuka kvaliteterna är det mest lämpligt att använda utdragare av typen omvänd kon eller "fingrar" som ger motläpp. Tunnel- eller filmingjöt är vanliga typer av ingjöt. Dock bör fler än ett ingjöt per kavitet undvikas, då det annars kan uppstå sammanflytningsproblem. I figur 1 nedan visas ett exempel på en bra placering av ingjötet.

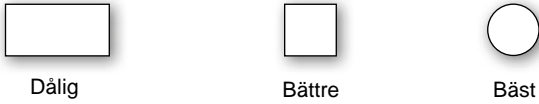


Figur 1. Bra placering av ingjötet.

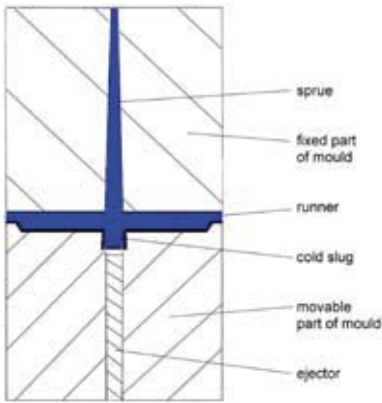


**Kanaler**

Cylindriska kanaler mellan ingjötet och formrumsintaget är den mest effektiva lösningen då det medför att ytarean blir mindre än vid exempelvis en halvrund kanal med samma tvärsnittsarea, se figurer nedan.



Viktigt är även att de sekundära kanalerna bör vara cylindriska samt ha en något mindre diameter. Likaledes bör de om möjligt förgrena sig från den primära kanalen med en rätt vinkel. Då balanserat flöde är önskvärt bör även alla sekundära kanaler vara av samma längd. Om primärkanalen tillåts fortsätta en bit efter förgreningen förhindras kallpluggar, se figur 2 nedan.



Figur 2. Kallplugg, se Cold slug.

För att minska cykeltider samt för att undvika återanvändning av inlopp och kanalsystem kan isolerade eller uppvärmda kanalsystem användas för detaljer med tunna tvärsnitt. För att formtrycket skall vara konstant bör varmkansystem vara större än kallkanalsystem. Lägsta temperatur för materialet i kanalen under obelastade cykeldelar bör vara ca 175°C för SBS-material och något högre, ca 185°C för SEBS baserade material.

**Formrumsintag och avluftning**

Dryflex® och Mediprene® kan med ett gott resultat formsprutas med normala formrumsintag som överensstämmer med den konventionella designpraxisen, se figur 3.

I allmänhet skall intaget vara precis så stort att plastsmältan fyller formen. Volymen i intagskanalerna (varmkanalen) skall även vara så liten som möjligt, då en för stor volym i förhållande till detaljen kan resultera i kallflytning och därmed att högsta hållfastheten inte uppnås.

Längden på intaget skall hållas så kort som möjligt men med tillräcklig förseglingseffekt. Intagen bör placeras i områden bestämda av konventionella designprinciper. För att få bästa möjliga yta bör formrumsintaget placeras så att plastsmältan stöter på en vägg alldeles efter intaget. För väldigt tunna detaljer bör därför ett filmingjöt eller flera formrumsintag användas. För att erhålla en homogen detalj bör intaget placeras i detaljens tunnaste del. Kontroll av detaljen kan göras genom att dra och töja i detaljen. Vänligen jämför därefter resultaten med våra databladsvärden.

Då Dryflex® och Mediprene® bör formsprutas med normal till hög insprutningshastighet är avluftning nödvändig, där djup på 0,01 till 0,02 mm i allmänhet är tillräckligt.

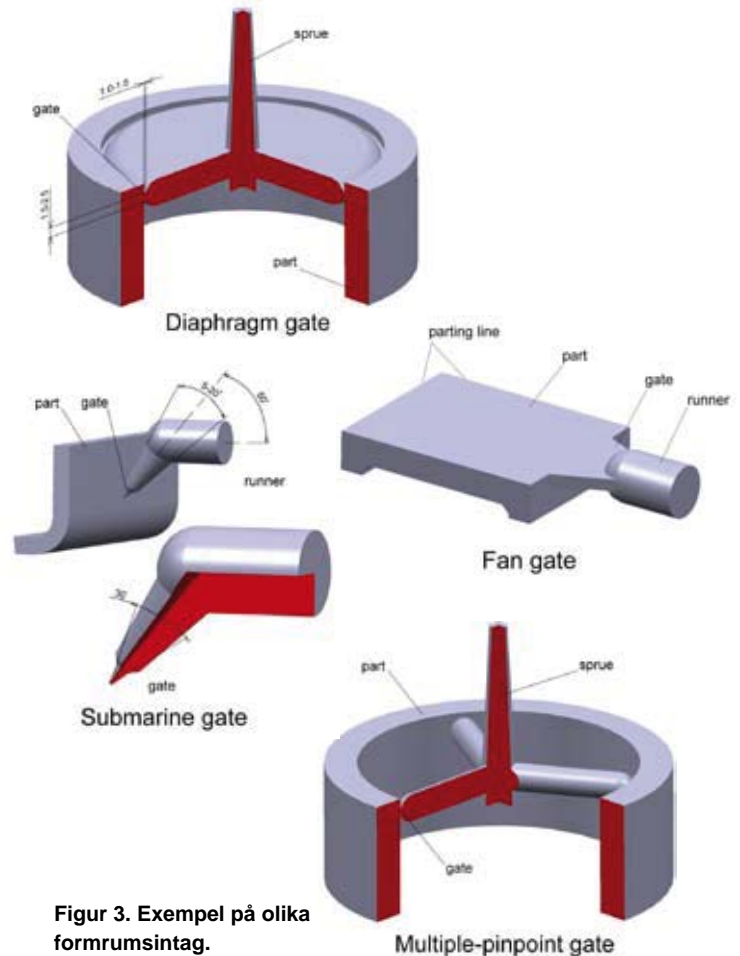
**Krymp**

I samband med konstruktionen av formen måste, liksom för andra termoplastiska material, hänsyn tas till krympeegenskaperna hos Dryflex® och Mediprene® compoundet. För ett SBS material med PS-bas ligger krympningen mellan 0,4 – 1 % och för SBS med PP-bas mellan 1,0 – 2,5 %. Även för SEBS material ligger krympningen mellan 1,0 – 2,5 %. Krympningen beror främst på faktorerna materialkvalitet, typ av applikation samt placeringen av intaget.

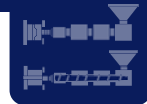
**Utstötning**

Verktygen har olika typer av utstötare för att möjliggöra helautomatisk körning. Då Dryflex® och Mediprene® har en hög ytfriktion och en del av materialen är mjuka och flexibla bör utstötarsystemet studeras. Utförandet måste baseras på den specifika produkten men framförallt på hårdheten.

Generellt rekommenderas utstötarpplattor för de mjuka kvaliteterna medan djupdragna detaljer ofta stöts ut med luft. Vid mekanisk utstötning kan tryckluft underlätta då denna tar bort ett eventuellt vakuum. Om endast en utstötarpinne används bör denna vara så stor som möjligt samtidigt som den bör stöta på de sektioner hos detaljen som är styvast och som ger störst hjälp. För de hårdare compounden fungerar normala utstötarsystem tillfredsställande.



Figur 3. Exempel på olika formrumsintag.

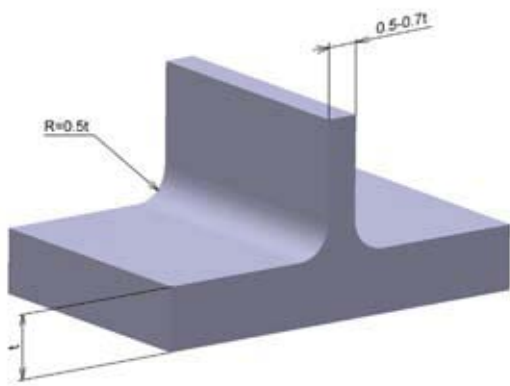


För att erhålla bästa släppning rekommenderas gnistrad eller blästrad yta, då det medför att luft kan komma in mellan verktyget och materialet. Detta ger en sammetsmatt yta på den färdiga detaljen. Dessutom är släppning på väggar och kärnor med släppvinklar 0,25 - 1 grad önskvärda.

#### Formkyllning

För att kunna erhålla en så snabb och enhetlig värmebortföring som möjligt, och därmed korta cykeltider, bör formarnas kylkanaler vara tillräckliga för att kunna reglera temperaturen.

Eventuella sjunkningar är ett direkt resultat av en ojämn volymminskning i samband med kylningen från smält till fast tillstånd. Hos Dryflex® och Mediprene® kan sjunkmärken uppträda i sektioner som är tjockare än 6 mm. Detta kan undvikas med hjälp av en förebyggande design där ribbor och förstärkande sektioner används för att erhålla ett enhetligt tvärsnitt, se figur 4. Tack vare flexibiliteten hos materialet kan detaljer med motsläpp formsprutas och sedan stötas ut som vanligt.



Figur 4. Förstärkningsribbor ska helst vara cirka hälften så tjocka som angränsande vägg.

## Processparametrar

I följande del ges rekommendationer vilka skall ses som vägledande då erfarenhet oftast är den bästa guiden vid val av processparametrar till termoplastiska material.

## SEBS-baserat compound

#### Cylindertemperatur

Den normala massatemperaturen för SEBS i cylindern bör vara 190 – 245°C för detaljer av normal storlek. Vid sprutning av stora detaljer kan dock temperaturer upp mot 260°C vara nödvändiga.

#### Insprutningstryck

Dryflex® och Mediprene® kan formsprutas med en bred sektor av tryck men de bästa resultaten erhålls när minsta möjliga tryck för en jämn och smidig fyllning av formen används. Detta då ett för högt tryck ofta resulterar i en ökad orientering eller risk för överhettning pga friktion. Pga de gummiiliknande egenskaperna hos Dryflex® uppstår inte stelning i ingjötet på samma sätt som med styva termoplaster och därmed kan ett övertryck resultera i överfyllning, vilket i sin tur resulterar i skevning. Om högt insprutningstryck krävs för att fylla formrummet skall trycktiden så nära som möjligt sammanfalla med tiden som det tar att fylla formen.

#### Insprutningshastighet

SEBS materialets viskositet är mer beroende av skjuvhastigheten och mindre beroende av temperaturen än vad SBS materialets viskositet är. Den sistnämnda är dock mer beroende av skjuvhastigheten än vad termoplaster i allmänhet är. Detta ger fördelar i form av korta kyltider samt lättet att styra processen.

För att underlätta fyllningen av formen är därför en hög insprutningshastighet önskvärd för SEBS baserade material. Luftinneslutning vid höga insprutningshastigheter medför inte några problem om verktyget är utrustat med tillräcklig avluftning. "Eftertrycksudden" bör vara så liten som möjligt för att undvika efterpackning och fula ingjöt.

#### Skruvhastigheter och mottryck

Normala skruvhastigheter ligger inom området 25 – 75 rpm och skall justeras så att plasticeringen avslutas strax innan nästa skott. Rekommenderat mottryck är precis så högt att det inte läcker i verktyget efter doseringen.

#### Hålltid och tryck

Som hos de flesta termoplastiska material måste det finnas balans mellan hålltid och tryck för att förhindra sjunkmärken till följd av bakåtflyde vid ingjötet eller skevning till följd av överfyllning.

På grund av den elastomeriska naturen hos Dryflex® och Mediprene® är överfyllning mer trolig att orsaka problem än vad bakåtflyde är. För att förhindra dessa effekter rekommenderas därför korta hålltider och låga hålltryck.

#### Låstryck

Dryflex® och Mediprene® material kräver sällan höga låstryck. Beroende på formstorlek och design kan formtrycket variera mellan 25 och 45 MPa. Detta är tillräckligt för att hålla formen stängd och förhindra skägg på produkten.

#### Cykeltid/Kyltid

Tack vare det snabba stelningsförloppet hos Dryflex® och Mediprene® krävs i regel en kort kyltid i jämförelse med andra material. Cykeltiden beror på detaljens storlek och utförande. Typiska värden är:

Sektioner upp till 2 mm:	15 - 25 sek.
Sektioner mellan 2-6 mm:	30 - 60 sek.

#### Formtemperatur

För SEBS material bör formtemperaturen normalt vara mellan 30 och 60°C. Detta då dessa något högre temperaturer underlättar flödet i verktyget, vilket ger en komplett fyllning vid reducerande insprutningstryck samt en enhetlig yta utan betydande öknings i cykeltid.

#### Övrigt

Då SEBS-compound har utmärkt värmestabilitet är rengöring av cylindern efter avbrott normalt inte nödvändig. SEBS-compound har hållits i formsprutor i mer än två timmar vid processtemperaturer utan att någon nedbrytning har kunnat upptäckas. Om rengöring önskas kan HDPE eller PP användas.

Dryflex® och Mediprene® materialen är helt 27. återanvändningsbara och de material som skall regenereras kan blandas i vilka proportioner som helst med nytt material (10-25% rekommenderas dock). Nedmalning av mjuka compound kräver mycket skarpa knivar eller en kraftig nedkyllning. Typiska processparametrar för SEBS visas i tabell 1.



## SBS-baserat compound

### Cylindertemperatur

För SBS bör cylindertemperaturen vara mellan 150 – 205°C, dock bör den inte överstiga 220°C.

### Insprutningstryck

Dryflex® och Mediprene® kan formsprutas med en bred sektor av tryck. De bästa resultaten erhålls dock när minsta nödvändiga tryck för att smidigt och jämnt fylla formen används. För högt tryck resulterar ofta i ökad orientering eller risk för överhettning pga friktion. Till följd av de gummiliknande egenskaperna hos Dryflex® och Mediprene® erhålls inte samma stelning i injötet som fås med styva termoplaster. Desutom kan övertryck resultera i överfyllning och därmed skevning. Om högt insprutningstryck krävs för att fylla formrummet skall därför trycktiden, så nära som möjligt, sammanfalla med den tid det tar att fylla formen. Beroende på produktens storlek och ytstorleken på densamma kan insprutningstrycken variera från 35 – 150 MPa.

### Insprutningshastighet

SBS-compound sprutas lämpligen med medelhöga insprutningshastigheter, då de inte kräver lika hög skjuvhastighet som SEBS-compound för att få låg viskositet och god flytbarhet.

### Skruvhastigheter och mottryck

Normala skruvhastigheter ligger inom området 25-75 rpm och skall justeras så att plasticeringen avslutas strax innan nästa skott. Ett mottryck som är precis så högt att det inte läcker i verktyget efter doseringen rekommenderas.

### Hålltid och tryck

Som hos de flesta termoplastiska material måste det finnas en balans mellan hålltid och tryck för att sjunkmärken skall kunna förhindras på grund av bakåtlöde vid injötet eller skevning till följd av överfyllning. Till följd av den elastomeriska naturen hos Dryflex® och Mediprene® är dock överfyllning en mer trolig källa till problemen än bakflöde. Därför rekommenderas korta hålltider och låga hålltryck för att förhindra dessa effekter.

### Låstryck

Dryflex® och Mediprene® kräver sällan höga låstryck. Beroende på formstorlek och design kan formtrycket variera mellan 25 och 45 MPa. Detta är tillräckligt för att hålla formen stängd och förhindra skågg på produkten.

### Cykeltid/Kyltid

Tack vare det snabba stelningsförloppet kräver Dryflex® och Mediprene® i regel en kort kyltid i jämförelse med andra material. Cykeltiden beror på detaljens storlek och utförande. Typiska värden är:

Sektioner upp till 2 mm:	15 - 25 sek.
Sektioner mellan 2-6 mm:	30 - 60 sek.

### Formtemperatur

Optimala formtemperaturer för SBS baserade material ligger mellan 20 - 40°C.

### Övrigt

SBS-compounden är känsliga för termoxidativ nedbrytning och bör inte hållas vid höga processtemperaturer under längre tid. Om rengöring önskas kan HDPE eller PP användas.

Dryflex® och Mediprene® är helt återanvändningsbara. Material som skall regenereras kan blandas i vilka proportioner som helst med nytt material (10-25% rekommenderas dock). Nedmalning av mjuka compound kräver mycket skarpa knivar eller kraftig nedkylning. Typiska processparametrar visas i tabell 1 nedan.



Processparametrar	Enhet	SBS	SEBS
Maskinstorlek (låstryck i ton)		90	90
Max skottvikt	g	115	115
Formtyp		2-del	2-del
Antal kaviteter		1	1
Skottvikt	g	55	55
Cylindertemperatur	°C		
Bak	°C	170	180
Mitt	°C	180	190
Fram	°C	190	200
Munstycke	°C	200	210
Formtemperatur	°C	25	50
Insprutningstryck			
Hög	MPa	50	50
Låg	MPa	35	50
Insprutningstid	s	3-5	1-2
Insprutningshastighet		moderat	snabb
Hålltid	s	2.5	2.5
Låstryckstid	s	10	7
Skruvhastighet	Rpm	30	40
Baktryck	MPa	0.55	0.7
Cykeltid	s	20	14

Tabell 1 . Typiska processparametrar vid formsprutning av Dryflex® och Mediprene®



## Extrudering av Dryflex® och Mediprene®

Dryflex® och Mediprene® kan med lätthet extruderas om de rätta processparametrarna används. Treblockstrukturen gör att flytbarheten (smältviskositeten) är relativt okänslig för temperaturförändringar men att den snabbt svarar på förändringar i skjuvning och/eller tryck (gäller framförallt material baserade på SEBS).

SEBS-compound med sitt mättade mellanblock är mycket stabila mot termisk nedbrytning. SBS-compound å andra sidan bryts ned om de blir överhettade eller om en skruv med alltför högt kompressionsförhållande används.

## Extrudering av SEBS-baserat compound

Långa extrudrar med ett längd/diameter-förhållande (L/D) på 20:1 eller mer är att föredra och långa inmatningszoner som normalt används vid extrudering av polyolefiner är bäst för denna typ av compound. Munstyckena bör ha så korta flödesvägar som möjligt för att förhindra uppkomst av skrovliga ytor som kan uppkomma pga materialets stelningsförlopp. Långa munstycksadapterer bör därför undvikas och både munstycke och munstycksadapter bör förses med värmeelement.

Munstyckets formgivande del bör inte vara längre än att den ger önskad ytfinish och produktprofil. Formgivande delar, som är längre än ungefär ett tvärsnitt eller en diameter, kan även resultera i ytskrovligheter i de fall då efterdragning används för att uppnå det önskade tvärsnittet. Trots att en kraftig efterdragning från en lång formgivningsdel i munstycket bör undvikas kan en smärre efterdragning (10-20%) resultera i ökad styrka hos produkten.

Smälttemperaturen vid extrudering av SEBS-material är normalt 150-210°C, men beroende på det unika mättade olefinmellanblocket kan processtemperaturer på upp till 260°C tillåtas. En temperaturprofil från matningszonen till munstycket på 170, 180, 190, 200 och 210°C är lämplig som startinställning och kan därför anpassas efter vilken SEBS-kvalitet samt vilken typ av skruv som används. (En lägre temperatur för de mjukare compounden bör dock användas.) Det har även visat sig att förvärmning av Dryflex® och Mediprene® SEBS-compound kan ge en högre produktion (output).

SEBS-compound är lättarbetade material med fördelar som hög värmestabilitet och motståndskraft mot nedbrytning orsakad av skjuvning och friktion samt snabbt stelnde smältor.

### Skruvdesign

SEBS baserade Dryflex® och Mediprene® material extruderas bäst med skruvar som har ett högt kompressionsförhållande (3:1) samt långa och relativt grunda matningszoner. Skruvar med korta matningszoner kan orsaka problem i samband med inmatningen. Normalt föredras skruvar med kompressionsförhållandet 3,0-4,5. L/D förhållandet bör som tidigare nämnts vara minst 20:1. Generellt sett ger de mjukare SEBS compounden en lägre output vid ökat mottryck. Friktionsvärmerna är lägst för de mjuka kvaliteterna och ökar märkbart för de hårdare.

Blandskruvar eller skruvar med mixningszoner är inte nödvändiga för att erhålla en homogen smälta. Dessa kan emellertid bidra till en förbättring i extrudrar med ett kortare L/D-förhållande än det som nämndes ovan. Några typiska skruvkonfigurationer för användning av SEBS Dryflex® och Mediprene® material beskrivs i tabell 2.

### Övrig utrustning

De vanligaste kalibrerings- och avdragningsenheterna för PP och PVC är även lämpliga för Dryflex® och Mediprene® material baserade på SEBS. För mjukare Dryflex® och Mediprene® kvaliteterna (SEBS) är efterkalibrering oftast inte nödvändig.

Vid skivextrudering bör kyl- och polervalstemperaturen ligga mellan 60 och 80°C. Rengjorda och högglasspulerade valsar och kontroll av valstemperatur krävs för att minimera klibbning mot valsarna, vilket ibland kan inträffa för de mjukare SEBS Dryflex® och Mediprene® compounden.

Storleken på extruderade produkter i Dryflex® och Mediprene® SEBS kan regleras genom efterdragning/eftersträckning och detta medför även att egenskaperna kan modifieras.

### Produktionskapacitet

Extruderns kapacitet påverkas av många faktorer såsom skruvdesign, tillgänglig motorstyrka, smälttemperatur, mottryck och tillgänglig värme. SEBS-baserade Dryflex® och Mediprene® har en extrusionshastighet som är jämförbar med andra termoplast. Produktionshastigheten för SEBS-baserade Dryflex® och Mediprene® tenderar att vara lägre för de mjuka gummiliknande typerna samtidigt som hastigheten ökas med ökande hårdhet och styvhet.



Parametrar Längd/Diameter (L/D)	Enkel 24:1	Två-stegs 24:1
<b>SEKTION 1</b>		
Inmatningszon		
Gängdjup (mm)	11,4	12,7
Antal gängor	9	6
Kompressionszon		
Antal gängor	8	4
Smältzon		
Gängdjup (mm)	4,6	3,5
Antal gängor	7	4
Antal gängor	2,5:1	2,5:1
<b>SEKTION 2</b>		
Inmatningszon		
Gängdjup (mm)	-	15,9
Antal gängor	-	4
Kompressionszon		
Antal gängor	-	1,5
Smältzon		
Gängdjup (mm)	-	5,3
Antal gängor	-	4,5
Kompressionsförhållande	-	2,95:1

Tabell 2. Typiska skruvkonfigurationer för extrudering av SEBS-baserade Dryflex® och Mediprene® material. (3,5"-skruv, ca 90 mm)



## Extrudering av SBS-baserat compound

SBS-baserad Dryflex® and Mediprene® kan extruderas med så gott som alla typer av extrudrar för termoplaster. Munstycken som är konade och polerade ger dock bäst resultat. Tack vare att Dryflex® och Mediprene® SBS-compound uppvisar mindre munstyckssvällning än vad polyolefiner gör är längden hos den formgivande delen av munstycket mindre kritisk.

Smälttemperaturen för Dryflex® och Mediprene® SBS vid extrudering är mellan 150 – 205°C och den bör inte överstiga 205°C. En temperaturprofil längs extrudercylindern från 150°C vid inmatningszonen till 205°C vid munstycket ger högsta output. En omvänd temperaturprofil kan användas i de fall då en hög grad av homogenitet i smältan önskas uppnås eller om kraftiga vibrationer skulle uppstå. Detta kommer dock att resultera i en lägre output.

På grund av det omättade mellanblocket i Dryflex® och Mediprene® SBS-compounden kan extrudering vid höga temperaturer och/eller hög skjuvning resultera i nedbrytning. En minskning i hållfasthet kan därmed uppstå pga den molekylära klyvningen, beroende på nedbrytningens omfattning.

### Skruvdesign

Den rekommenderade utformningen av skruven innefattar lågt kompressionsförhållande, relativt djupt gängade smältsektioner samt ett längd- diameterförhållande som är >20:1.

Tabell 3 visar några typiska skruvkonfigurationer för extrudering av SBS baserade Dryflex® och Mediprene® material.

Dryflex® och Mediprene® SBS-compound kan visa tendens till stelning när det är långa flytvägar från den punkt där smältan lämnar det skjuvande området i skruven. Denna stelning, som kan resultera i ojämnheter i ytan, uppstår delvis på grund av en fysikalisk tvärbinding som uppstår mellan ändblocken då smältan inträder i områden med låg skjuvning. Om munstycksuppvärmningen ligger långt från skruvspetsen på grund av en lång munstycksadapter kan denna stelning uppträda.

### Övrig utrustning

Efterutrustning (kalibrerings- och avdragningsenheter) som används för konventionella termoplaster kan även användas för Dryflex® och Mediprene® SBS-termoplastiska elastomerer. Vid extrudering av film eller skivor bör dock polervalstemperaturen vara 65 – 80°C för att minimera vidhäftning.

Som resultat av den gummiliknande och flexibla naturen hos många Dryflex® och Mediprene® SBS-compound kan orienteringseffekter framträda emellanåt. Eftersom orientering är ett resultat av sträckning bör kraftig eftersträckning undvikas, framförallt vid låga extruderings temperaturer.

### Produktionshastigheter

Vanligtvis erhålls högre output för Dryflex® och Mediprene® SBS-compound än vad som kan förutsägas utifrån skruvdesignen. Detta beror på materialens höga friktionskoefficient mot metall. För en given extruderstorlek visar output och skruvhastighet ett linjärt samband. Som exempel kan nämnas att en 3,5" extruder kan producera 90 kg/h vid 30 rpm och omkring 220 kg/h vid 70 rpm.



Parametrar Längd/Diameter (L/D)	Enkel 24:1	Två-steps 24:1
<b>SEKTION 1</b>		
Inmatningszon		
Gängdjup (mm)	12,5	13,8
Antal gängor	9	6
Kompressionszon		
Antal gängor	7	4
Smältzon		
Gängdjup (mm)	3,6	3
Antal gängor	8	4
Antal gängor	3,5:1	4,5:1
<b>SEKTION 2</b>		
Inmatningszon		
Gängdjup (mm)	-	14,6
Antal gängor	-	4
Kompressionszon		
Antal gängor	-	1,5
Smältzon		
Gängdjup (mm)	-	4,2
Antal gängor	-	4,4
Kompressionsförhållande	-	3,5:1

Tabell 3. Typiska skruvkonfigurationer för extrudering av SBS baserade Dryflex® och Mediprene® material. (3,5"-skruv, ca 90 mm).

Ovanstående information och användningstekniska råd i ord och bild ger vi på bästa möjliga sätt och skall endast betraktas som vägledande. Vi förbehåller oss rätten till ändringar. För ytterligare information, vänligen kontakta oss.

## Kontakta oss...

### Sverige

t : 46 (0) 532 60 75 00

f : 46 (0) 532 60 75 99

info@elasto.se

### Storbritannien

t : 44 (0)161 654 6616

f : 44 (0)161 654 2333

sales@elasto.co.uk

### Frankrike

t : 33 (0) 160 43 17 17

f : 33 (0) 160 43 11 13

pascal.gruyer@elastotpe.com

För ytterligare information om våra distributörer eller för att ladda ner denna sida samt övriga dokument, besök vår hemsida [www.elastotpe.com](http://www.elastotpe.com)